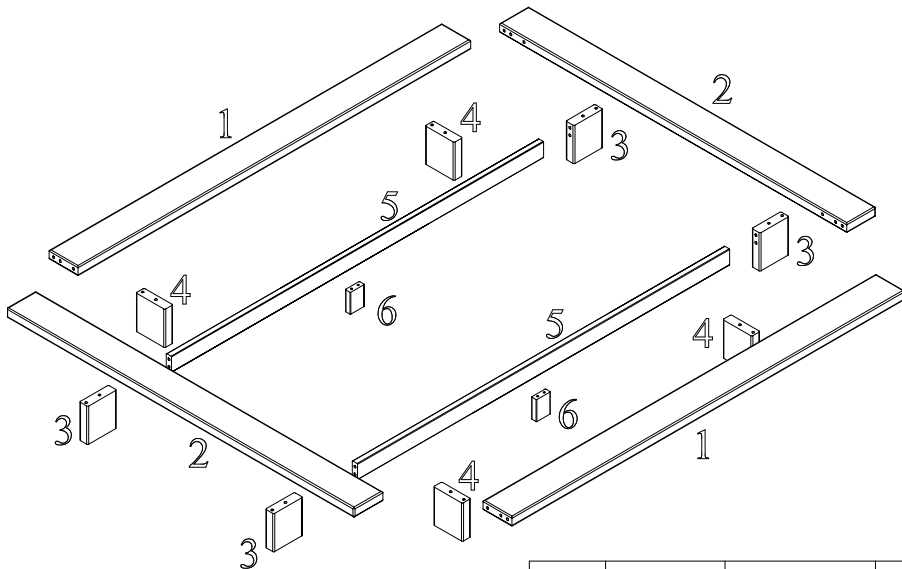
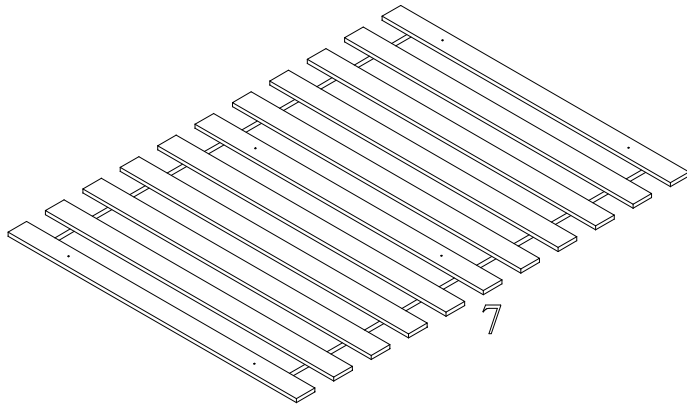
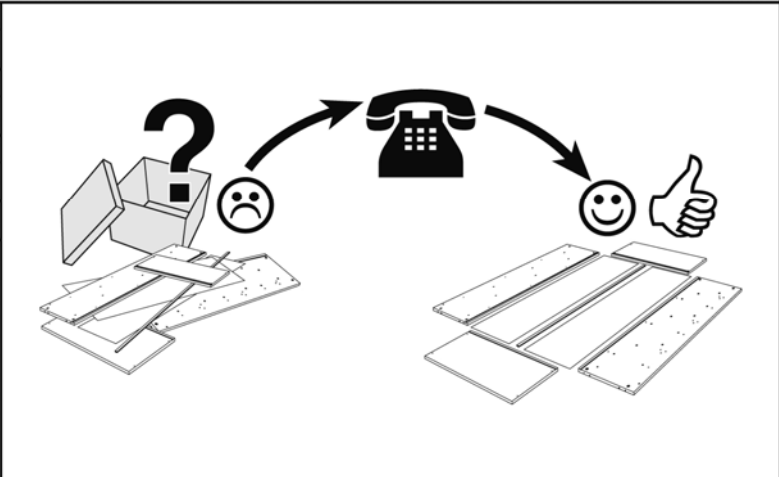
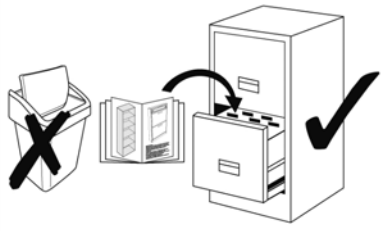


# Service • Dienstverlening • Serwis • Servis • Сервисная служба

Name • Naam • Nazwa • İsim • Название

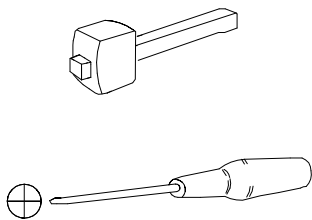
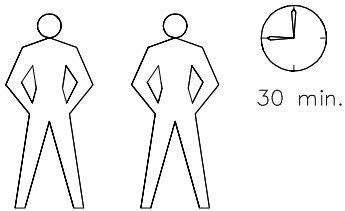
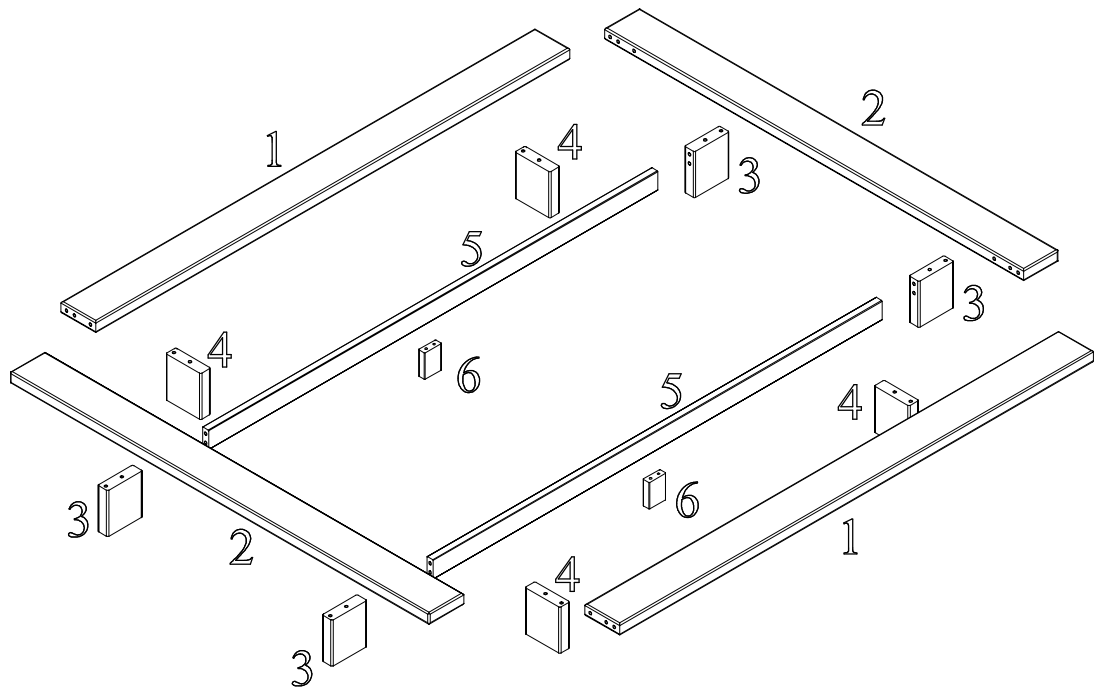
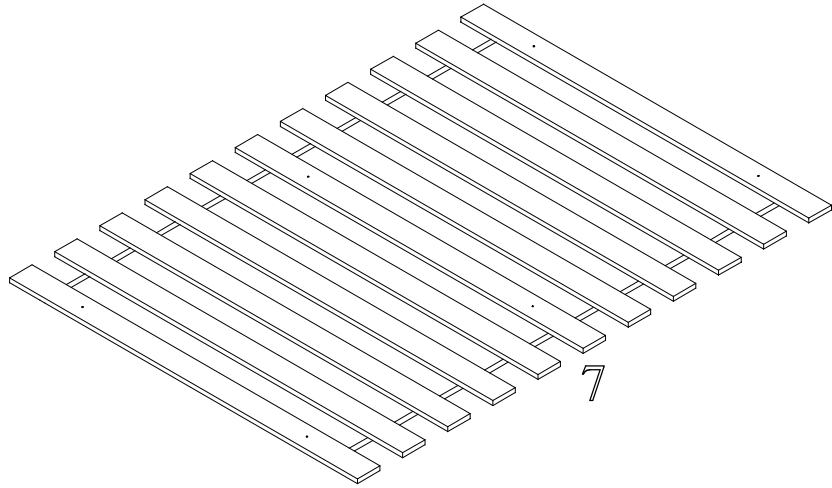
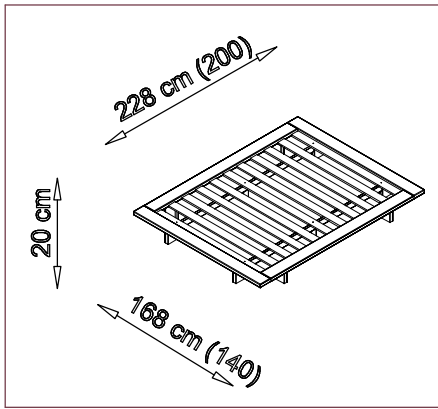
Nr. • No. • Номер




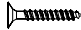


Тур • Туре • Тір • Тип

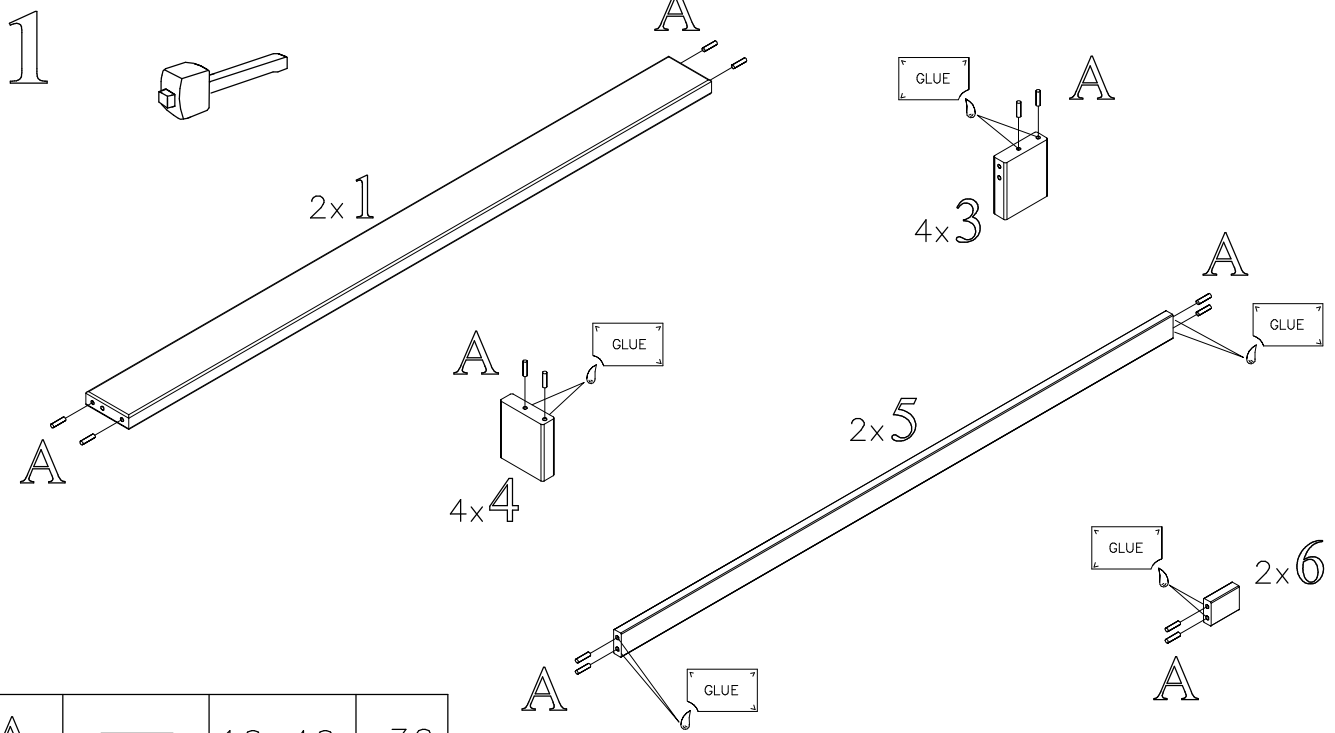


A		10x40	x36
B		7x60	x4
C		D35	x4
D		3,5x40	x6
E			x2
G		4 mm	x1

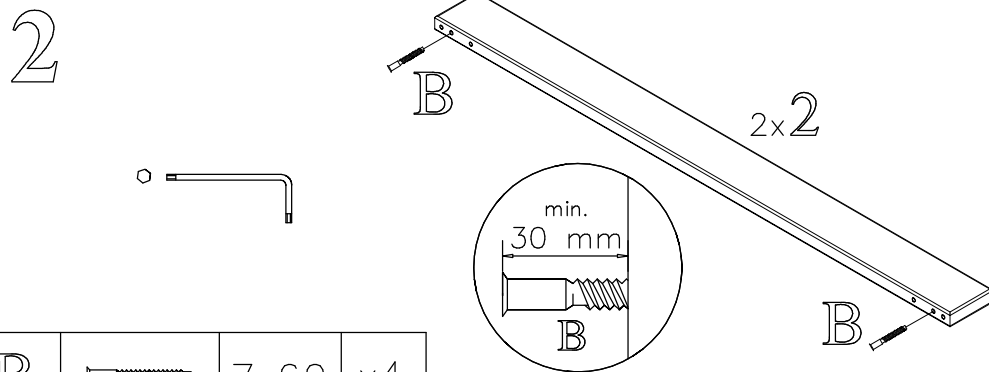
0  
10  
20  
30  
40  
50  
60  
70  
80  
90  
100  
110  
120  
130  
140  
150  
160  
170  
180  
190  
200



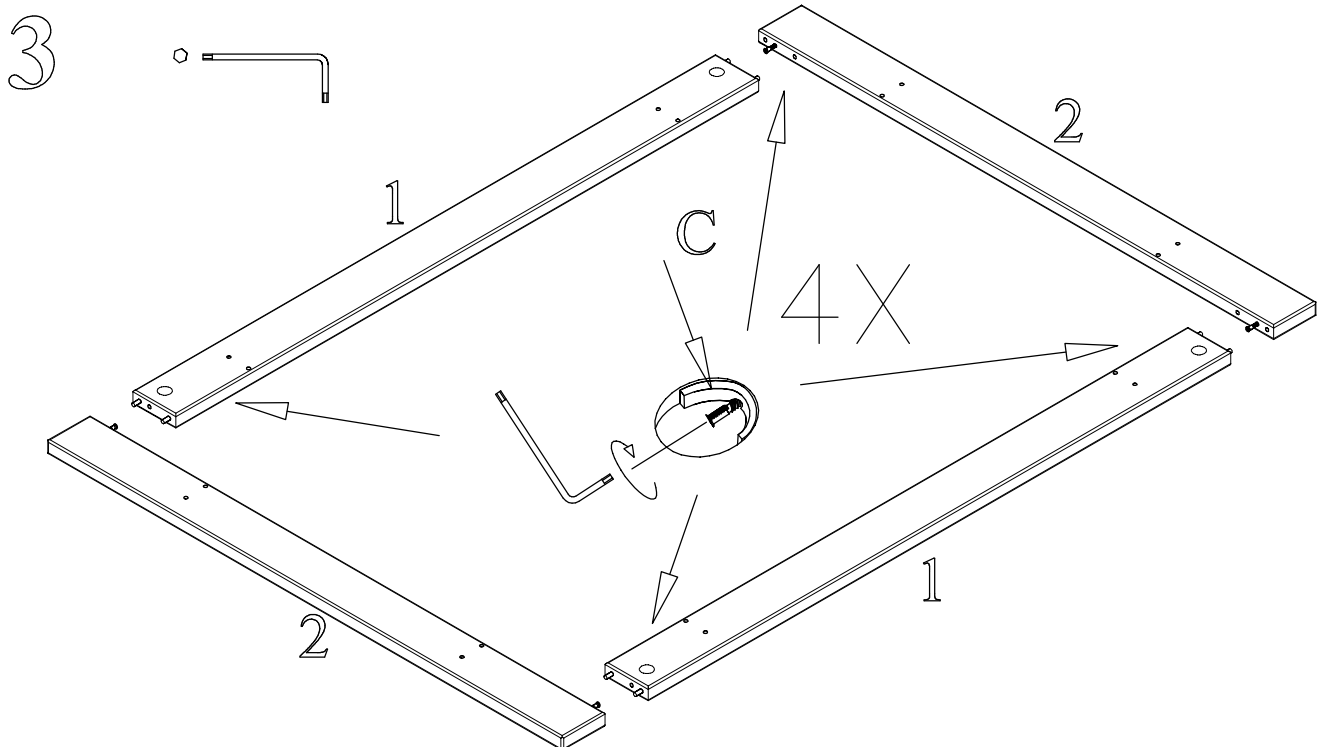
A		10x40	x36
B		7x60	x4
C		D35	x4
D		3,5x40	x6
E			x2
G		4 mm	x1



A		10x40	x36
---	--	-------	-----

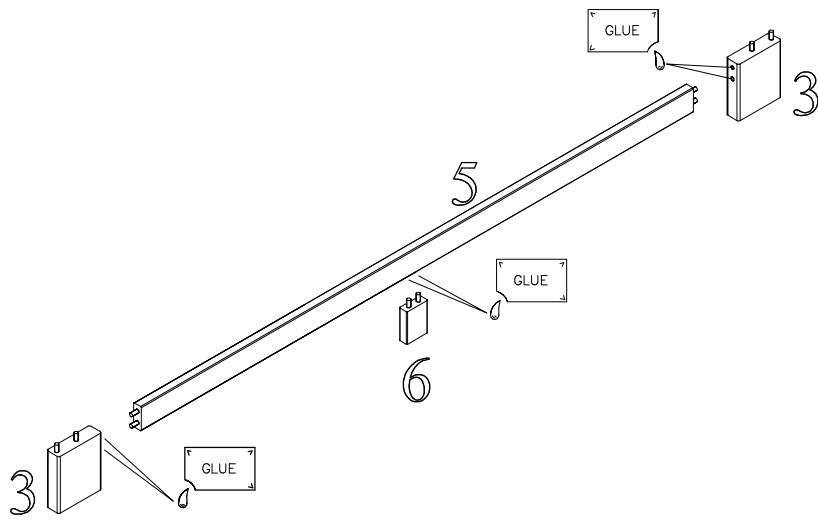


B		7x60	x4
---	--	------	----

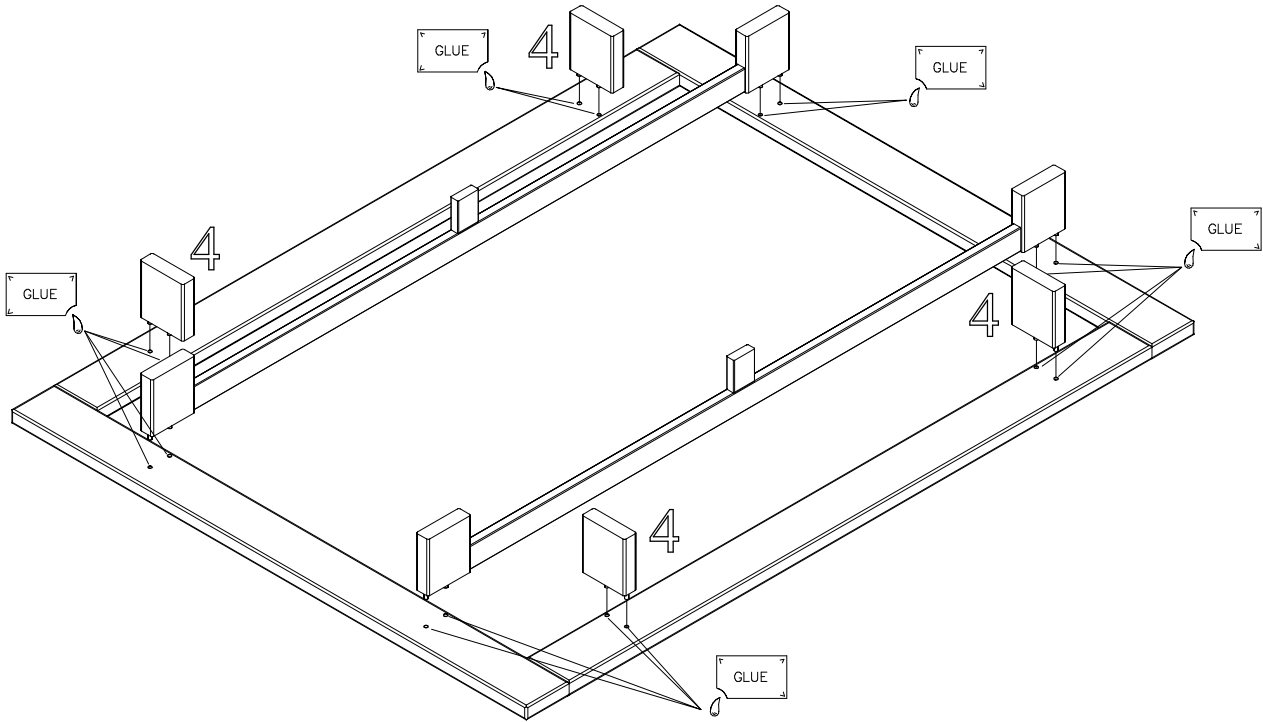


C		D=35	x4
---	--	------	----

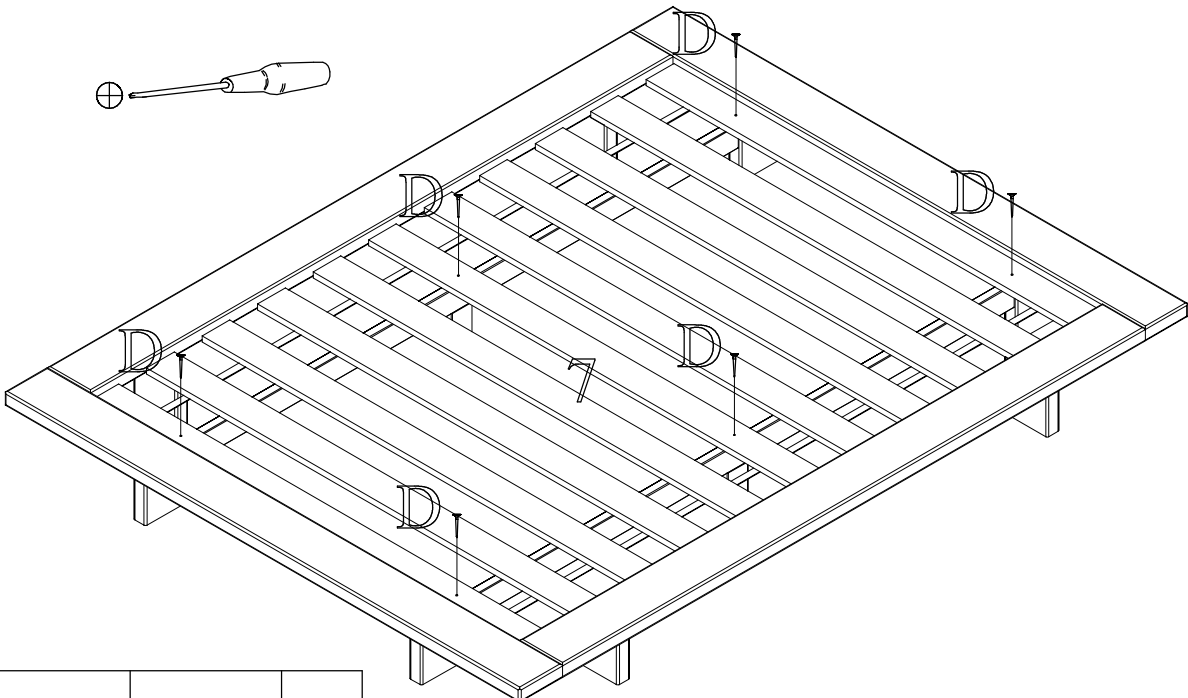
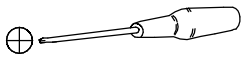
4




5



6



D		3,5x40	x6
---	---	--------	----